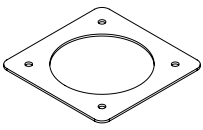
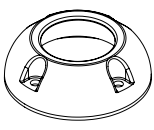
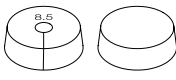
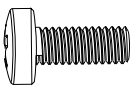
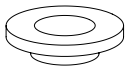
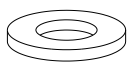
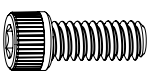



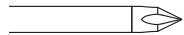
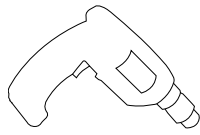

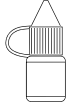
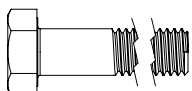


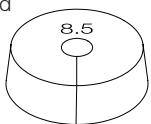
Parts List		
 19021 Foam Seal x1	 101819 DS30 Shell x1	 DS30 Bungs x2
 60402 M4 x 10 Bolt x4	 64015 M8 Nylon Shoulder Washer x8	 6004972 A4 Stainless Steel Washer x4
 6004970 1/4" x 5/8" Cap Head Screws x4	 101816 Blanking Plug x1	

Tools Required		
 ø8.5mm (21/64") Drill Bit	 ø50mm (2") Hole Saw/Drill Bit	 No.1 Pozi Drive Screwdriver
 Power Drill	 3/16" Allen Key	 Thread Lock


Parts Required
 M8 x 25mm+ Hex Tops x4

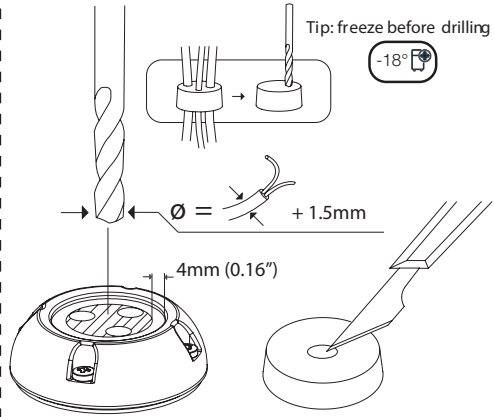
Waterproof Cable Routing

(a) Use the ø8.5mm bung supplied for routing the Starlink cable.



(b) For routing a number of cables.

Tip: freeze before drilling  -18°C

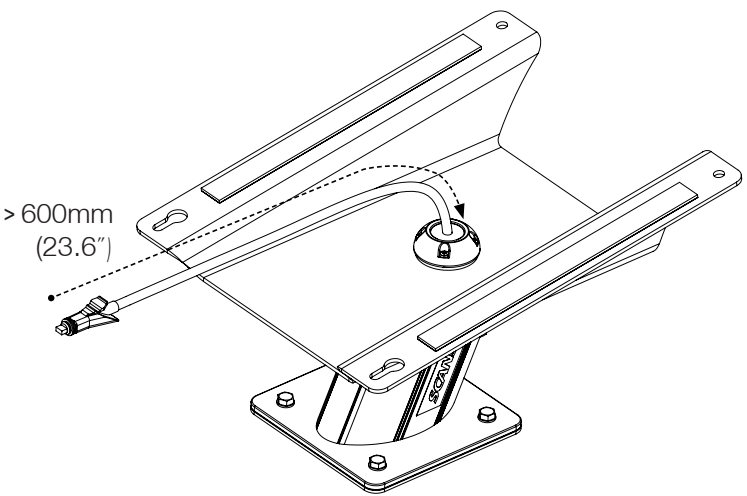


ø = +1.5mm

4mm (0.16")

Recommended Starlink Cable Length

Pass smaller connector through the cable seal until the length is at least 600m (23.6").



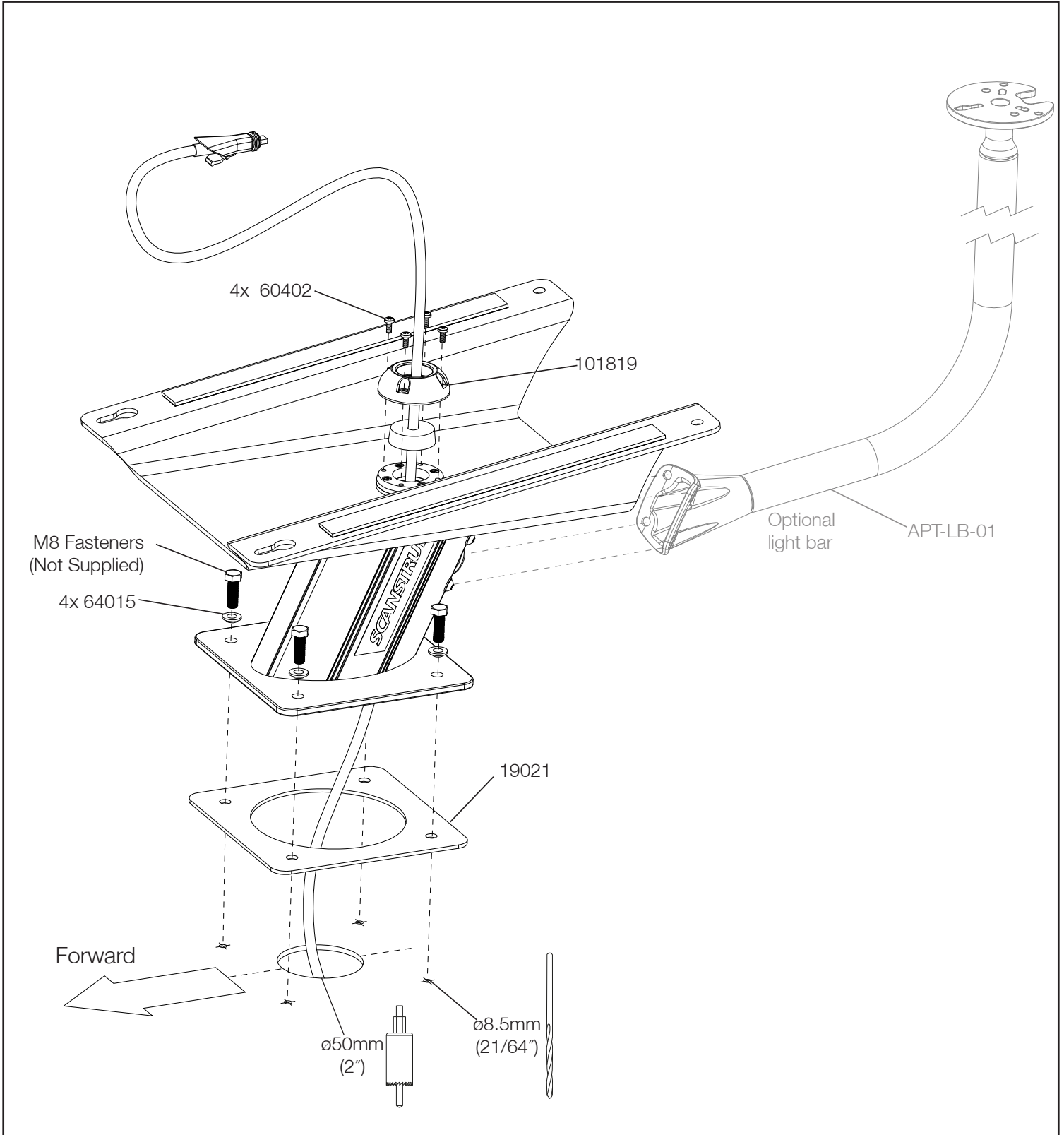
> 600mm (23.6")

UK & International
 +44 (0)1392531280
 sales@scanstrut.com
 Scanstrut Ltd
 Dart Business Park,
 Clyst St. George, Exeter
 EX3 0QH, UK

For further installation
 and warranty information
 please visit:
www.scanstrut.com

USA
 +1 860 308 1416
 usasales@scanstrut.com
 Scanstrut Inc.
 7 Pequot Park Road
 Westbrook, CT
 06498, USA



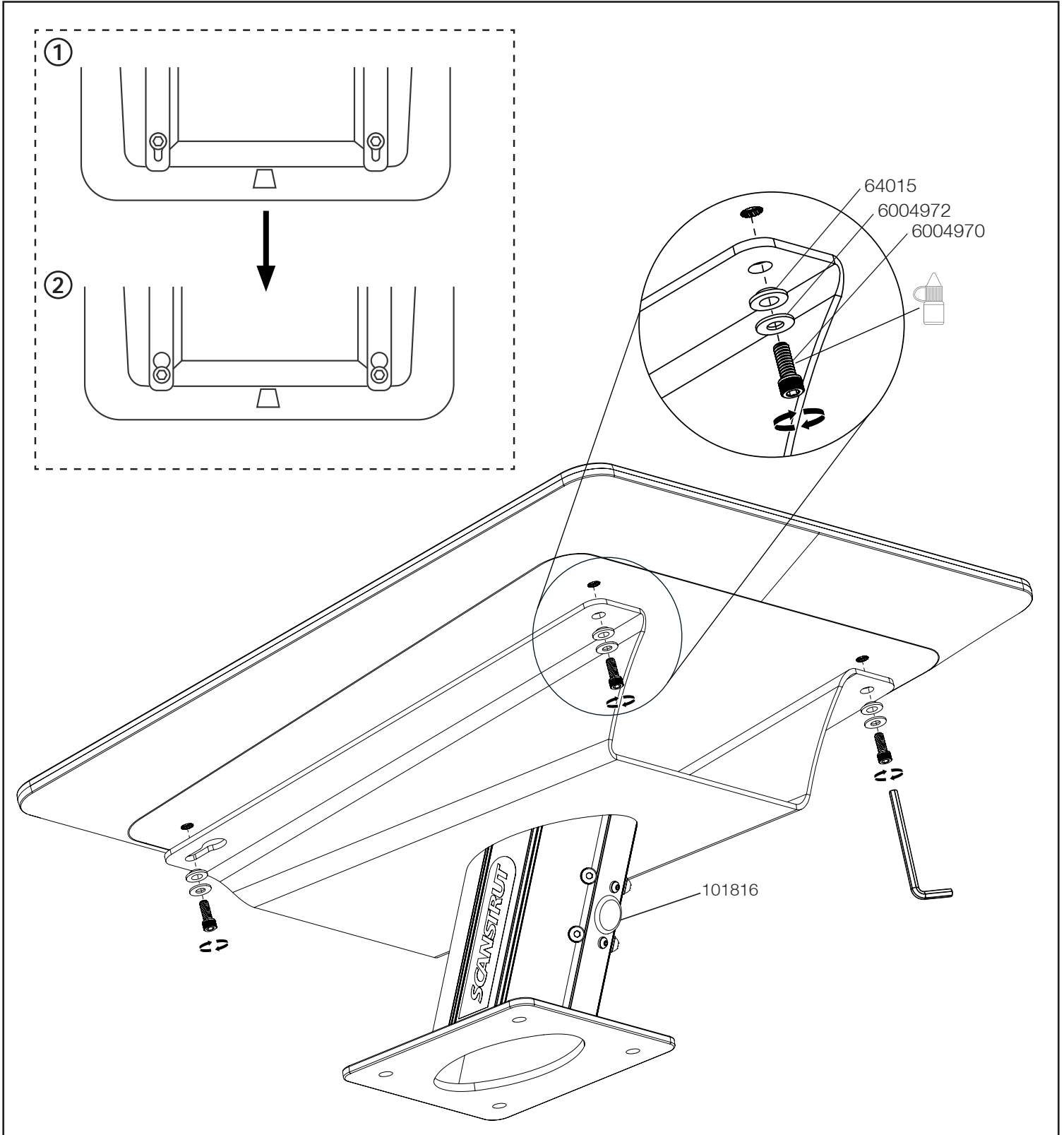


UK & International
+44 (0)1392531280
sales@scanstrut.com
Scanstrut Ltd
Dart Business Park,
Clyst St. George, Exeter
EX3 0QH, UK

For further installation
and warranty information
please visit:
www.scanstrut.com

USA
+1 860 308 1416
usasales@scanstrut.com
Scanstrut Inc.
7 Pequot Park Road
Westbrook, CT
06498, USA





UK & International
+44 (0)1392531280
sales@scanstrut.com
Scanstrut Ltd
Dart Business Park,
Clyst St. George, Exeter
EX3 0QH, UK

For further installation
and warranty information
please visit:
www.scanstrut.com

USA
+1 860 308 1416
usasales@scanstrut.com
Scanstrut Inc.
7 Pequot Park Road
Westbrook, CT
06498, USA

SCANSTRUT®

IMPORTANT

PowerTowers are only compatible with marine electronics devices as stated in the latest Scanstrut Product Guide – subject to change without prior notice.
 Use of the Power Towers with unapproved products, or overloading, invalidates any product warranty.
 Scanstrut does not supply fastenings to fix this product to the chosen surface. Please choose suitable fastenings for this purpose.
 No liability is accepted for damage caused by incorrect installation.
 The installation and assembly must be regularly inspected for evidence of damage or loose parts.
 Product has been designed specifically for the mounting of approved marine electronics under normal boating conditions.

IMPORTANT

Supports PowerTower sont uniquement compatibles avec les appareils d'électronique marine repris dans le dernier Guide Produits Scanstrut – sujet à Modification sans préavis.
 L'usage des Supports Power Tower avec des produits non validés, ou la surcharge de ces supports, annulent toute garantie.
 Scanstrut ne fournit pas les fixations pour sécuriser ce produit à la surface de choix. Veuillez utiliser des fixations appropriées pour cette opération.
 Scanstrut décline toute responsabilité pour les dégâts résultant d'une installation incorrecte.
 L'installation et l'assemblage doivent être inspectés régulièrement afin de détecter des dégâts ou des pièces desserrées.
 Ce produit a été spécifiquement conçu pour le montage d'appareils d'électronique marine approuvés dans des conditions de navigation normales.

WICHTIG

PowerTower sind nur mit Elektronikgeräten für die Schifffahrt kompatibel, wie in der aktuellen Scanstrut Produktübersicht erwähnt. Änderungen ohne vorherige Ankündigung vorbehalten.
 Durch die Verwendung mit nicht genehmigten Produkten bzw. durch Überlastung wird jegliche Garantie ungültig.
 Befestigungsteile für die Montage dieses Produkts auf der gewählten Oberfläche. Bitte wählen Sie geeignete Befestigungsteile für diesen Zweck.
 Für Schäden aufgrund unsachgemäßen Einbaus wird keine Haftung übernommen.
 Der Anbau und die Baueinheit müssen regelmäßig auf Anzeichen von Schäden oder lockere Teile geprüft werden.
 Dieses Produkt wurde spezifisch für die Befestigung genehmigter Elektronikgeräte für die Schifffahrt unter normalen Boots-fahrtsbedingungen entwickelt.

IMPORTANTE

Gli PowerTowers sono compatibili solo con apparecchiature elettroniche navali come indicato nella più recente Guida ai Prodotti Scanstrut – fatte salve eventuali modifiche senza preavviso.
 L'uso di PowerTowers con prodotti non approvati, o un loro sovraccarico, invalida qualsiasi garanzia.
 Scanstrut non fornisce dispositivi per fissare questo prodotto alla superficie prescelta. Scegliere dispositivi di fissaggio adatti a questo scopo.
 Si declina qualsiasi responsabilità per danni causati da un'installazione erronea.
 L'installazione e il montaggio devono essere ispezionati con regolarità per verificare la presenza di danni o di pezzi allentati.
 Questo prodotto è stato studiato appositamente per il supporto di apparecchiature elettroniche navali approvate in normali condizioni di navigazione.

IMPORTANTE

PowerTowers son compatibles únicamente con equipos electrónicos marinos según se establece en la última Guía de Productos Scanstrut– sujeto a cambios sin previo aviso.
 El uso de los PowerTowers con productos no aprobados, o bajo exceso de carga, invalidará cualquier garantía.
 Scanstrut no suministra anclajes para fijar el producto sobre la superficie elegida. Escoja el sistema de fijación más adecuado para este propósito.
 No se aceptará ninguna responsabilidad por los daños causados por una instalación incorrecta.
 La instalación y ensamblaje deberá inspeccionarse regularmente, comprobando cualquier evidencia de daños o piezas aflojadas.
 Este producto ha sido específicamente diseñado para el montaje de equipos electrónicos marinos aprobados bajo condiciones normales de navegación.

UK & International
 +44 (0)1392531280
 sales@scanstrut.com
 Scanstrut Ltd
 Dart Business Park,
 Clyst St. George, Exeter
 EX3 0QH, UK

For further installation
 and warranty information
 please visit:
 www.scanstrut.com

USA
 +1 860 308 1416
 usasales@scanstrut.com
 Scanstrut Inc.
 7 Pequot Park Road
 Westbrook, CT
 06498, USA

SCANSTRUT®